



Mitrelec

Montages à Amplificateur Opérationnel

Objectif :

Etudier les montages à base d'amplificateur opérationnel en régime fréquentiel et transitoire.

Travaux Pratiques
TP02 6 mai 2005

A. Etude du modèle fréquentiel de l'AOP.

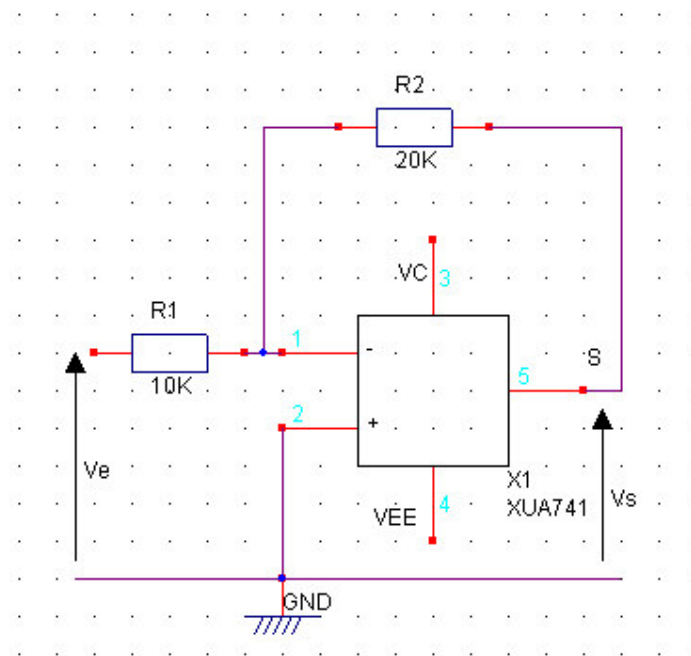


Fig 1. Montage à amplificateur opérationnel

1. Réaliser le schéma ci-dessus dans Winschem.

2. Par simulation relever la réponse fréquentielle de $\frac{V_s}{\varepsilon}$ en dB pour les fréquences de 0.1Hz à 10MHz.

3. En déduire les paramètres A_0 et f_0 du modèle mis sous la forme

$$\frac{V_s}{\varepsilon} = \frac{A_0 \cdot \varepsilon}{\left(1 + j \frac{f}{f_0}\right)}$$

4. Donnez la fonction de transfert $\frac{V_s}{V_e}$ en fonction de R_1 , R_2 , A_0 , f_0

Déterminez la fréquence de coupure f_1 du filtre en fonction des paramètres.

5. Réalisez la simulation pour avoir $20 \log\left(\frac{V_s}{V_e}\right)$ pour $R_1 = 10k\Omega$ et $10k\Omega < R_2 < 1M\Omega$

Vous prendrez une dizaine de valeurs. Comparez à la théorie.

B Amplificateur logarithmique.

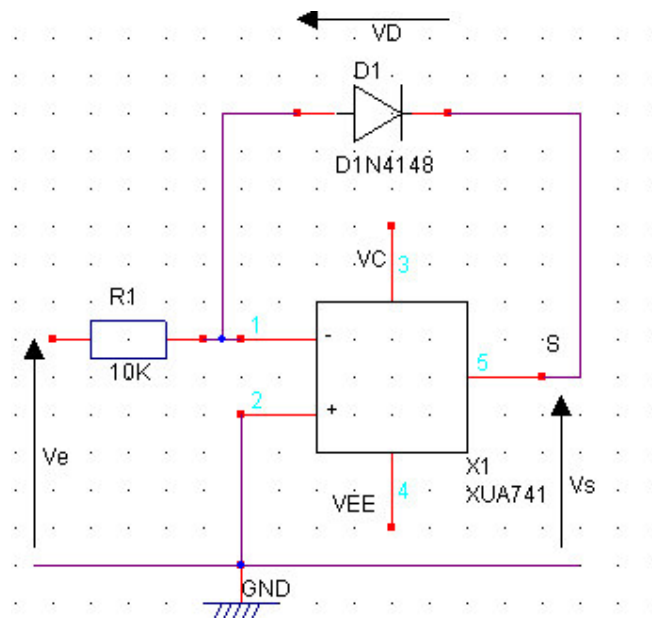


Fig 2. Amplificateur logarithmique.

1. Pour la préparation, la diode sera modélisée par l'équation de Shockley

$$I_D = I_S \left(e^{\frac{V_D}{mV_T}} - 1 \right)$$

avec :

m: coefficient empirique $m=2$
 V_T : potentiel thermique $V_T=26\text{mV}$.
 I_S : courant de saturation $I_S=5\mu\text{A}$

2. Exprimez V_e en fonction de I_D

Exprimez V_s en fonction de V_D

3. Tracez $V_s=f(V_e)$ pour donner l'allure de la courbe

4. Réaliser la simulation pour une tension V_e comprise entre 0V et 15V par exemple et tracer par simulation $V_s=f(V_e)$.

5. En déduire le type d'amplification réalisé

.

C Etude de quelques filtres.

Pour chacun des circuits ci-après :

1 Simuler le gain en décibels de 10Hz à 10MHz

2. En supposant l'AOP idéal, calculer la fonction de transfert et tracer le diagramme asymptotique sur le tracé de la simulation.

3. Tracer par simulation le module et l'impédance d'entrée du montage.

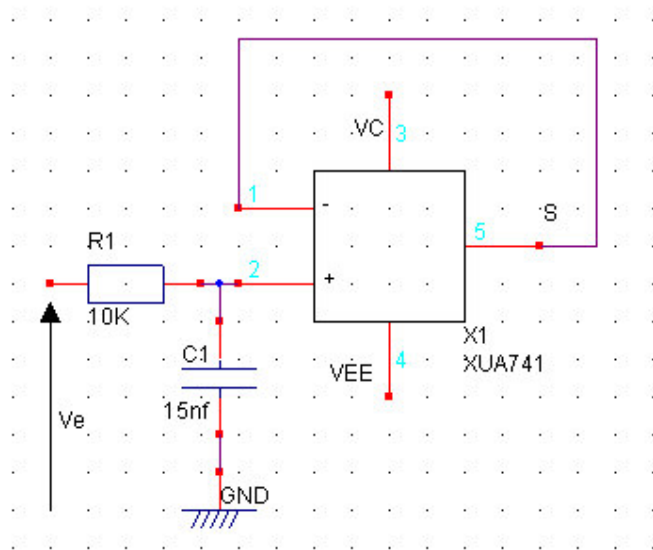


Fig 3. Filtre passe-bas.

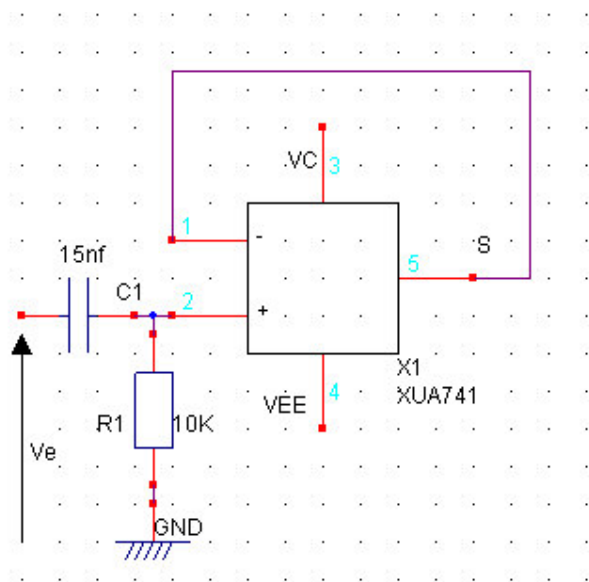


Fig 4. Filtre passe-haut



© MICRELEC 2005 - 4, place Abel Leblanc - 77120 Coulommiers - FRANCE -
 Tél : 01 64 65 04 50 Fax : 01 64 03 41 47
 S.A. au capital de 80 000 € - SIRET 323 018 135 00026 - APE 333Z - FR 70 323 018 135